

Produkt: Cesar+

Cesar+ har høyderegulerbar rygg, regulerbar korsryggstøtte, nakkestøtte med høyderegulering, dybdejustering og vinkling. 4D armlener, mekanisme med setedybdejustering og sete tilt. Vippemotstanden kan reguleres etter eget ønske og ryggen kan låses i ulike posisjoner.

Stolen er konstruert og utviklet for bruk i profesjonell virksomhet i offentlig eller privat sektor. Stolen oppfyller kravene til styrke, holdbarhet og sikkerhet etter gjeldende standarder.

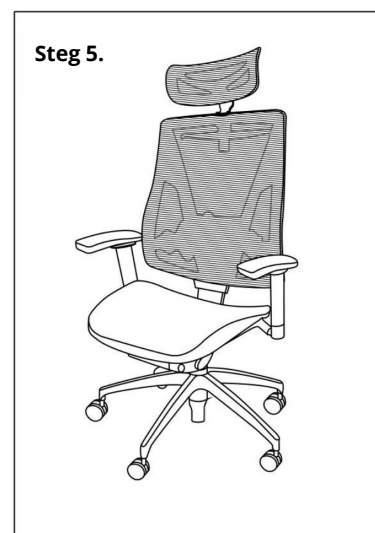
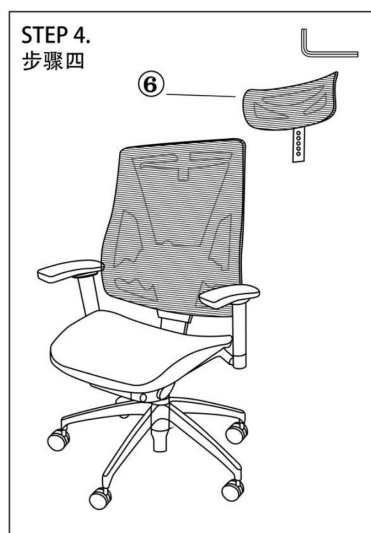
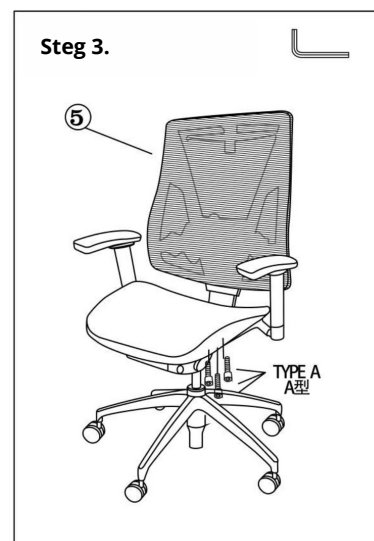
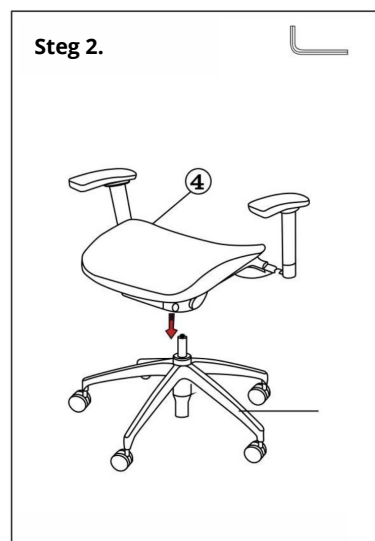
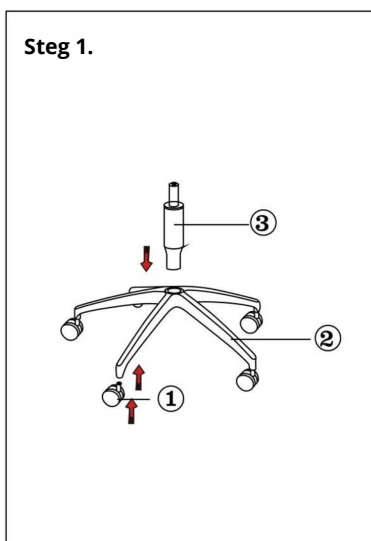
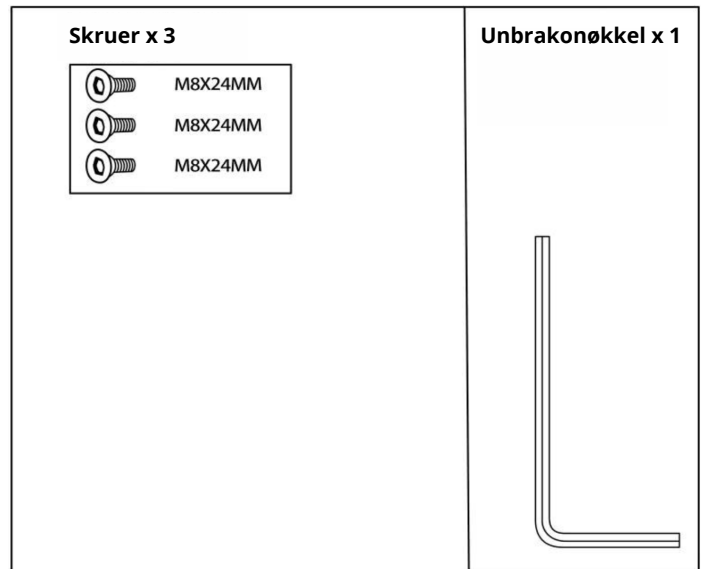
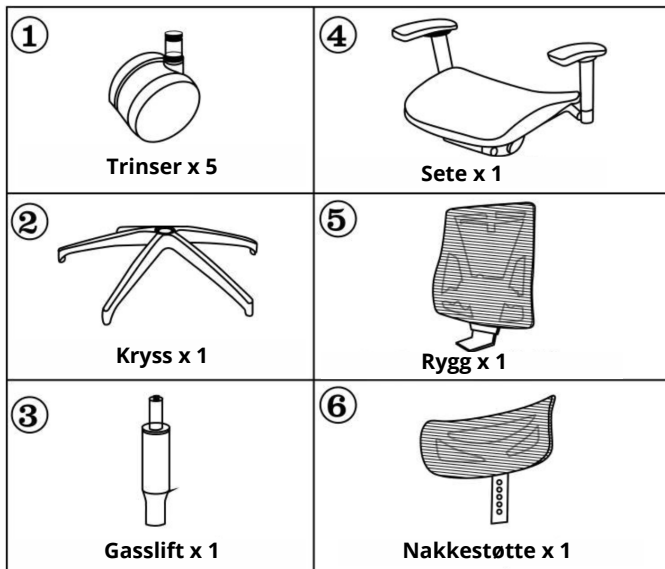
Vedlikehold:

1. Det er viktig at alle bevegelige deler holdes rene for støv og smuss. Dette gjelder spesielt trinsene som krever jevnlig renhold for å fungere.
2. Hvert halvår skal alle skruer ettersees og om nødvendig strammes.
3. Stoffet i sete og rygg kan rengjøres med fuktig klut, benytt mildt lunkent såpevann.
4. Gassliften og mekanismen må kun repareres og skiftes av godkjent serviceperson.
5. Stolene leveres som standard med trinser for både harde og mykere gulv, men disse kan skiftes til glidere om ønskelig.
6. Antatt levetid ved korrekt vedlikehold ca 10 år





Montasjeanvisning



Bruk og vedlikehold

- Sitt kun en person i stolen av gangen
- Aldri stå i stolen
- Stolen må ikke brukes dersom ikke alle skruer sitter stramt.
- Hvert halvår skal alle skruer ettersees og om nødvendig strammes.
- Hvis noen av delene mangler eller er ødelagt må ikke stolen brukes før nye godkjente deler er montert.